

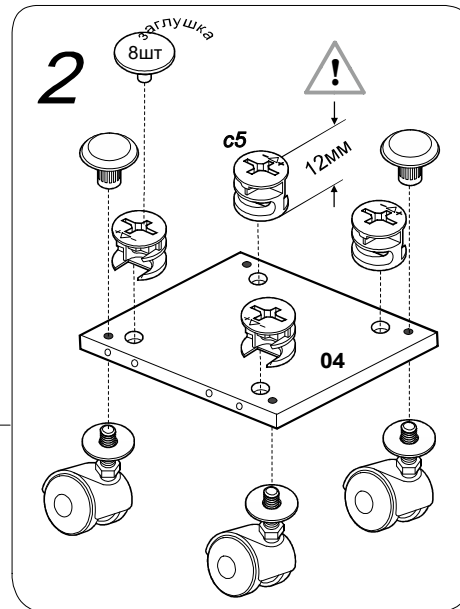
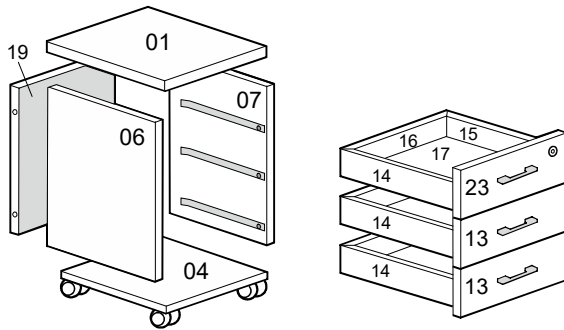
Фирма оставляет за собой право вносить изменения, не влияющие на качество изделия. Сборку производите на твердой и ровной поверхности!



комплект направляющих правая. левая. 3 комплекта	опора колесная втулка шайба 4шт	ручка-скоба (изображена условно) 3шт	винт 4x22 6шт	саморез 3x10 20шт	шуруп 4x13 ш5 18шт 4x16 ш4 4шт	стяжка эксцентриковая 10 мм c6 6шт 12 мм c5 8шт 14шт	шкант 8x30 ш50 36шт	евровинт 5x38 6шт	амортизатор под стекло 6шт.	корпус замка кольцо 1шт	ключи 2шт	ответная планка к замку 1шт
---	--	--	------------------	----------------------	---	---	------------------------	----------------------	--------------------------------	-------------------------------	--------------	--------------------------------

Ручка показана условно, точные данные смотрите в упаковочном листе

Тумба MV7, T33



ВНИМАНИЕ! при установке шкантов не прилагайте больших усилий, чтобы не пробить щит!

